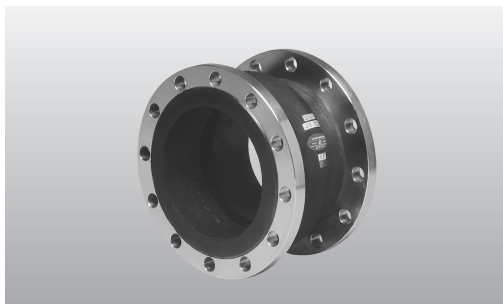


製品記号

# EK

シリーズ タイプ

最高使用圧力が 2.0MPa の高圧対応のエキスパンションジョイントです。



※SUSフランジはオプションです。

## 目的

- 温度による配管の膨張・収縮の吸収
- ポンプなど回転機器の防振・防音

## 用途

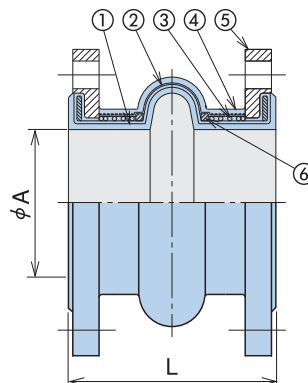
- 高層ビルの空調配管の接続
- 脱水汚泥配管の接続

## 標準仕様

最高使用温度	-10℃～60℃
最高使用圧力	負圧 50A～200A -60kPa 250A以上 -90kPa 内圧 2.00MPa
フランジ規格	JIS 20K
内面ゴム材質	EPDM

※ 2.0MPa 以上の場合は、別途お問い合わせください。

## 構造及び材質



品番	名称	材質
①	内面ゴム	EPDM
②	補強層	合成繊維
③	胴部補強層	鋼線
④	外面ゴム	EPDM
⑤	フランジ	SSメッキ※
⑥	補強リング	SSまたは鋼線

※ フランジは溶融亜鉛メッキが標準となっております。

## 寸法及び性能表

※ 標準エキスパンション (EA) とは長さや変位量が異なりますのでご注意ください。

呼び径	A	L	縮み	伸び	偏心	質量 kg
50A	51	200	15	5	10	4.4
65A	64	200	15	5	10	6.1
80A	76	200	15	5	10	8.6
100A	102	200	20	7	15	11.4
125A	127	200	20	7	15	17.5
150A	152	250	20	10	15	23.0
200A	203	250	20	10	15	29.5
250A	254	250	25	12	15	51.5
300A	305	250	25	12	15	61.2

※ 350A 以上の場合は、別途お問い合わせください。

- ※ 1. 質量はフランジが JIS 20K の場合を表します。
- ※ 2. ソリッドタイプアーチの場合の変位量は表の値に縮みの場合は 0.5、伸びの場合は 0.6 をかけて算出して下さい (偏心量は変わりません)。
- ※ 3. 各変位量はそれぞれ単独に変位した場合の値であります。

## オプション

	標準	オプション		
フランジ材質	SSメッキ	SUS304	SUS316	—
内面ゴム材質	EPDM	CR	NBR	耐摩耗
アーチ構造	キャビティ	ソリッド	—	—

## 備考・注意事項

- 必要に応じてコントロールユニット (8 頁) をお使い下さい。
- 流体が気体の場合には最高使用圧力はカタログ値の 1/2 となります。

※ 本カタログに掲載の製品は全て日本国内で生産しております。

標準以外の仕様 (径、長さ、その他) については別途ご相談下さい。

株式会社ハチケン 〒334-0013 埼玉県川口市南鳩ヶ谷 5-3-11 TEL (048) 281-3615 FAX (048) 281-7287