

製品記号

# ES

シリーズ タイプ

差し込みタイプのエキスパンションジョイントです。

エキスパンション  
スリーブ  
ES

K  
シリーズ

E  
シリーズ

F  
シリーズ

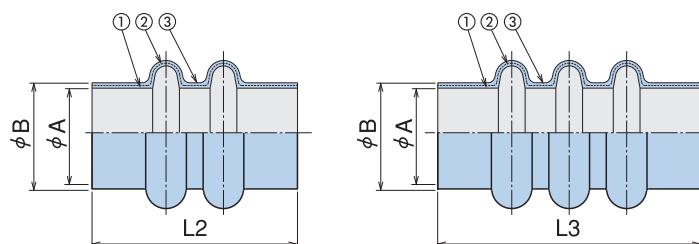
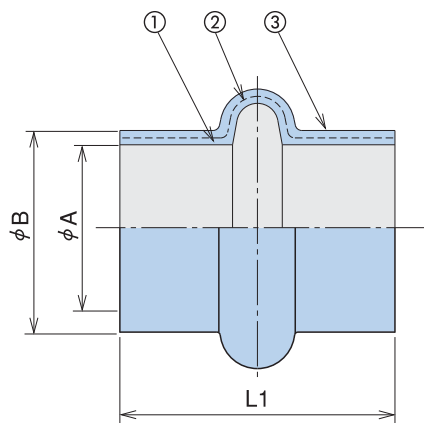
J  
シリーズ

Q  
シリーズ

H  
シリーズ



### 構造及び材質



### 用途

- 雨水配管の接続
- ダクトの接続

### 標準仕様

最高使用温度	-10℃～60℃
内面ゴム材質	EPDM

品番	名称	材質
①	内面ゴム	EPDM
②	補強層	合成繊維
③	外面ゴム	EPDM

### オプション

	標準	オプション	
		CR	NBR
内面ゴム材質	EPDM		

※ 2山、3山については別途お問い合わせください。

### 寸法及び性能表

※ 350A～1000Aのサイズについては別途お問い合わせ下さい。

呼び径	A	B	L1	L2	L3	最大変位量			最高使用 圧力MPa
						縮み	伸び	偏心	
80A	89	101	150	250	300	15	8	16	0.10
100A	114	126	200	300	350	20	12	24	0.10
125A	140	152	200	300	350	20	12	24	0.10
150A	165	183	250	350	450	20	16	24	0.05
200A	216	234	250	350	450	20	16	24	0.05
250A	267	285	300	400	500	25	20	24	0.05
300A	319	337	300	400	500	25	20	24	0.05

※ 1.内径寸法 A にご注意ください。インチ径にも対応できます。

※ 2.各変位量はそれぞれ単独に変位した場合の値であります。

※ 本カタログに掲載の製品は全て日本国内で生産しております。

標準以外の仕様（径、長さ、その他）については別途ご相談下さい。

株式会社ハチケン 〒334-0013 埼玉県川口市南鳩ヶ谷5-3-11 TEL (048) 281-3615 FAX (048) 281-7287