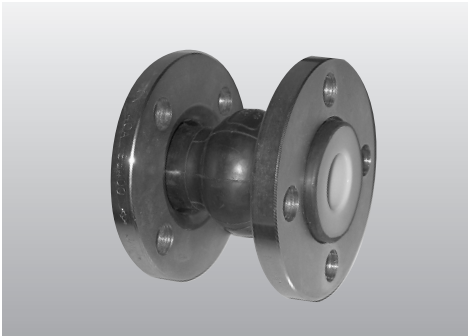


製品記号

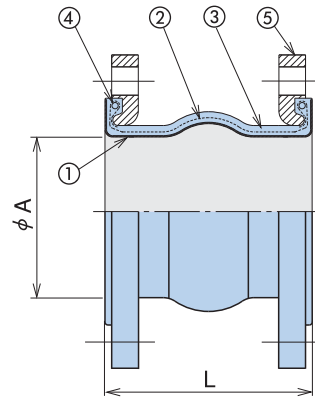
FA

シリーズ タイプ

内面にフッ素樹脂をライニングした耐薬品ゴムジョイントです。



構造及び材質



品番	名称	材質
①	ライナー	PTFE
②	補強布	合成繊維
③	外面ゴム	合成ゴム
④	ワイヤ	硬鋼線等
⑤	フランジ	SSメッキ※

※ フランジは電気亜鉛メッキが標準となっております。

特徴

- 耐薬品性
- 耐熱性
- 耐寒性
- 非粘着性
- 防振性

用途

- 高温給湯配管
- 食品配管
- 各種薬品配管
- 超純水配管
- 温泉配管

寸法及び性能表

呼び径	A	L	取付最大変位量				質量 kg
			縮み	伸び	偏心	偏角	
25A	26	107	2	2	3	5	2.3
32A	33	117	2	2	3	5	2.9
40A	33	117	2	2	3	5	3.9
50A	46	122	2	2	4	5	3.9
65A	62	133	2	2	4	5	5.0
80A	72	143	3	3	4	5	5.2
100A	101	158	3	3	5	5	5.9
125A	123	173	3	3	5	5	9.1
150A	180	189	3	3	5	5	12.4

※ 各変位量はそれぞれ単独に変位した場合の値であります。

標準仕様

最高使用温度	-20℃～100℃
最高使用圧力	負圧 -80kPa 内圧 1.00MPa
フランジ規格	JIS 10K



備考・注意事項

- 安全のためフッ素樹脂製パッキンをご使用下さい。
- 取付けボルトはゴムジョイント側から差込んで下さい。
- 取付けボルトがゴムジョイント本体に接触していないことを必ず確認して下さい。

※本カタログに掲載の製品は全て日本国内で生産しております。

金型製品のため、標準寸法以外は製作できません。

株式会社ハチケン 〒334-0013 埼玉県川口市南鳩ヶ谷5-3-11 TEL (048) 281-3615 FAX (048) 281-7287