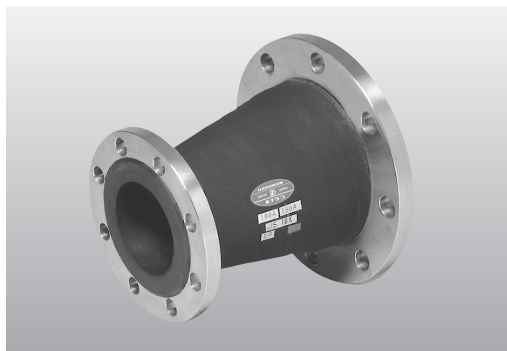


製品記号

FR

シリーズ タイプ

管径の異なる配管を接続する振動・変位吸収用のゴムジョイントです。



※SUSフランジはオプションです。

特徴

- ゴムでは難しかった異径配管用ジョイントです。

用途

- 化学プラント
- 排煙脱硫プラント
- 下水処理プラント
- ポンプ・フロア配管
- 船舶配管
- 一般工場設備配管

標準仕様

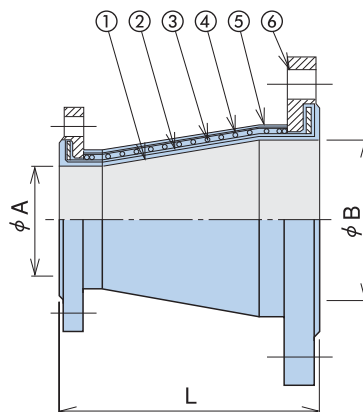
最高使用温度	-10℃～60℃
最高使用圧力	-50kPa～0.50MPa
フランジ規格	JIS 10K
内面ゴム材質	EPDM



備考・注意事項

- 流体が気体の場合には最高使用圧力はカタログ値の1/2となります。

構造及び材質



品番	名称	材質
①	内面ゴム	EPDM
②	補強層	合成繊維
③	補強ワイヤ	鋼線
④	補強層	合成繊維
⑤	外面ゴム	EPDM
⑥	フランジ	SSメッキ※

※ フランジは溶融亜鉛メッキが標準となっております。

- 25A以下の口元の内径にはR加工が施してあります。

寸法及び性能表

呼び径	A	B	L	質量 kg
20A×25A	19	25	200	2.5
20A×40A	19	38	200	3.0
25A×40A	25	38	200	3.0
25A×50A	25	51	200	3.5
40A×50A	38	51	200	4.5
40A×65A	38	64	200	5.0
50A×65A	51	64	200	6.0
50A×80A	51	76	200	6.5
80A×100A	76	102	250	7.5
80A×125A	76	127	250	9.0
100A×125A	102	127	300	11.0
100A×150A	102	152	300	13.0
150A×200A	152	203	300	18.0
150A×250A	152	254	400	24.5
200A×250A	203	254	400	29.5
200A×300A	203	305	400	33.0
250A×300A	254	305	450	36.5
250A×350A	254	350	450	42.0

※口径の組み合わせについては別途ご相談下さい。

オプション

	標準	オプション		
フランジ規格	JIS 10K	上水F12	JIS 5K	JPIクラス150
フランジ材質	SSメッキ	SUS304	SUS316	—
内面ゴム材質	EPDM	CR	NBR	耐摩耗

※「上水F12」とは従来「水協」と表記していた規格です。

※本カタログに掲載の製品は全て日本国内で生産しております。

標準以外の仕様（径、長さ、その他）については別途ご相談下さい。

株式会社ハチケン 〒334-0013 埼玉県川口市南鳩ヶ谷5-3-11 TEL (048) 281-3615 FAX (048) 281-7287