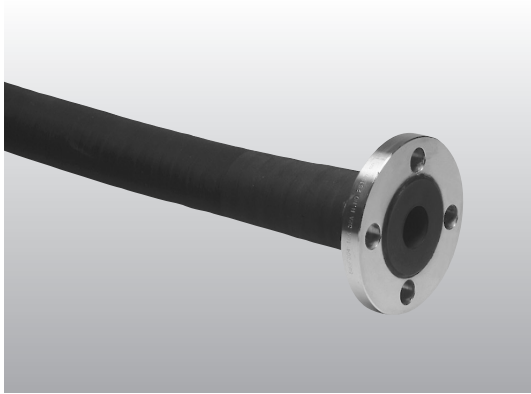


製品記号

HF

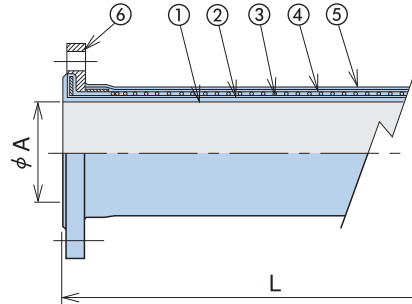
シリーズ タイプ

両端にフランジが取り付けられたホースです。



※ SUSフランジはオプションです。

構造及び材質



品番	名称	材質
①	内面ゴム	EPDM
②	補強層	合成繊維
③	補強ワイヤ	鋼線
④	補強層	合成繊維
⑤	外面ゴム	EPDM
⑥	フランジ	SSメッキ ※

※ 1 フランジは溶融亜鉛メッキが標準となっております。

※ 2 フランジは固定タイプになります。

● 25A以下の口元の内径にはR加工が施してあります。

特徴

- **高い柔軟性**
特殊構造により、柔軟性があります。
- **汎用性の高い性能**
ワイヤーで補強されているために内圧だけでなく、負圧のラインにもご使用いただけます。

用途

- 土木工事現場の泥水の配管
- 工場内の仮設配管
- 複雑な曲り箇所が多い配管
- 取り外し頻度の高い配管
- 船舶配管

標準仕様

最高使用温度	-10℃～60℃
最高使用圧力	負圧 -60kPa 内圧 性能表をご覧ください
フランジ規格	JIS 10K
内面ゴム材質	EPDM

寸法及び性能表

呼び径	A	L		質量 kg 1000mm	最高使用圧力 MPa
		最短	最長		
20A	19	1000	5000	2.5	1.00
25A	25	1000	5000	3.2	1.00
32A	32	1000	5000	4.0	1.00
40A	38	1000	5000	4.3	1.00
50A	51	1000	5000	5.3	1.00
65A	64	1000	5000	7.0	1.00
80A	76	1000	5000	8.2	1.00
100A	102	1000	5000	10.5	1.00
125A	127	1000	5000	13.9	0.50
150A	152	1000	5000	17.0	0.50
200A	203	1000	5000	21.3	0.50

オプション

	標準	オプション		
フランジ規格	JIS 10K	上水 F12	JIS 5K	JPIクラス150
フランジ材質	SSメッキ	SUS304	SUS316	—
内面ゴム材質	EPDM	CR	NBR	耐摩耗

※ 「上水 F12」とは従来「水協」と表記していた規格です。

備考・注意事項

- 流体が気体の場合には最高使用圧力はカタログ値の1/2となります。

※ 本カタログに掲載の製品は全て日本国内で生産しております。

標準以外の仕様（径、長さ、その他）については別途ご相談下さい。

株式会社ハチケン 〒334-0013 埼玉県川口市南鳩ヶ谷5-3-11 TEL (048) 281-3615 FAX (048) 281-7287