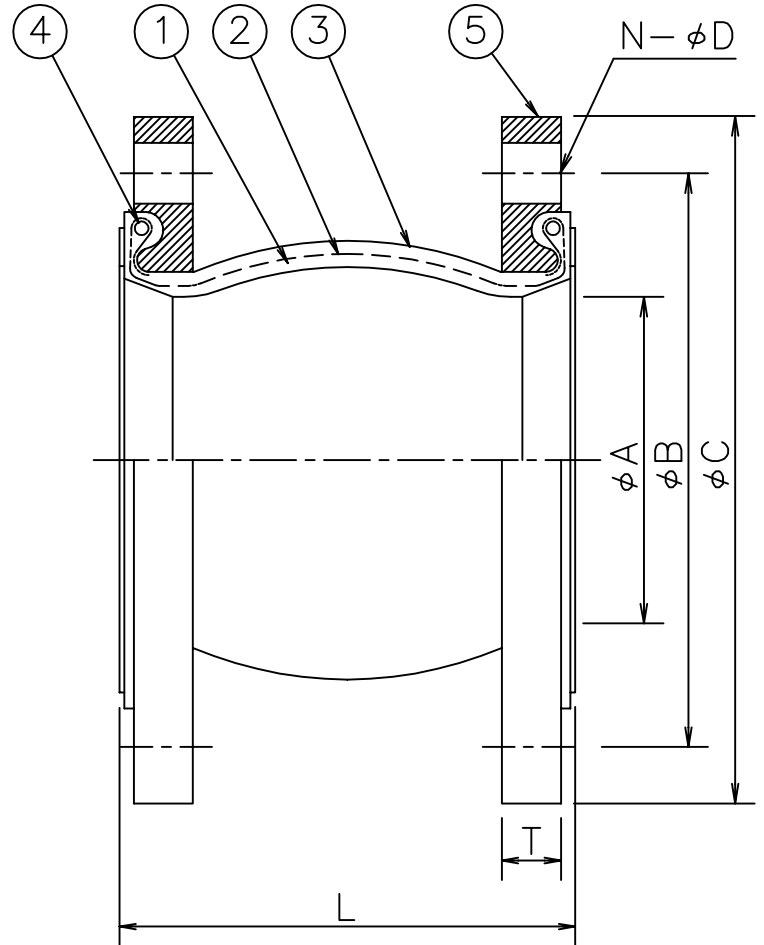


a | b | c | d | e | f | g | h

諸元	
納入先	
流体	
使用温度	-10℃~60℃
数量	



呼径	A	B	C	N	D	T	L	縮み量	伸び量	偏心量	最高使用圧力		適用ボルト	質量kg
											内圧 (MPa)	負圧 (kPa)		
20A	20	75	100	4	15	14	97	2	2	5	1.0MPa	-90kPa	M12×55L	1.4
25A	25	90	125	4	19	14	97	2	2	5	1.0MPa	-90kPa	M16×55L	2.2
32A	34	100	135	4	19	16	96	2	2	5	1.0MPa	-90kPa	M16×55L	2.8
40A	34	105	140	4	19	16	96	2	2	5	1.0MPa	-90kPa	M16×55L	3.0
50A	48	120	155	4	19	16	106	2	2	6	1.0MPa	-90kPa	M16×55L	3.7
65A	61	140	175	4	19	18	116	2	2	6	1.0MPa	-90kPa	M16×60L	4.8
80A	68	150	185	8	19	18	133	3	3	6	1.0MPa	-90kPa	M16×60L	5.1
100A	97	175	210	8	19	18	136	3	3	10	1.0MPa	-90kPa	M16×60L	5.8
125A	122	210	250	8	23	20	175	3	3	10	1.0MPa	-90kPa	M20×70L	9.1
150A	140	240	280	8	23	22	185	3	3	14	1.0MPa	-90kPa	M20×75L	13
200A	188	290	330	12	23	22	209	3	3	16	1.0MPa	-90kPa	M20×75L	16
250A	241	355	400	12	25	24	237	3	3	16	0.75MPa	-90kPa	M22×80L	24
300A	290	400	445	16	25	24	264	4	4	16	0.75MPa	-50kPa	M22×85L	28
350A	320	445	490	16	25	26	264	4	4	16	0.75MPa	-50kPa	M22×90L	33

NO	名称 NAME	規格 SPEC.	材質 MATERIAL	寸度 DIM.	数量 QTY	備考 NOTE
1	内面ゴム		NBR		1	
2	補強層		合成繊維		1	
3	外面ゴム		CR		1	
4	ワイヤ		鋼線		2	
5	フランジ	JIS 10K	SS*/SUS304		2	

*SSの場合は電気亜鉛めっき品となります。

備考 1) 各変位量は単独での許容変位量を示します。
2) 60℃以上で使用されると極端に寿命が短くなる場合があります。

客先 CLIENT		
表題 TITLE FG グローバルジョイント [SS+電気亜鉛めっき/SUS304, JIS10K, NBR]		
<table border="1"> <tr> <td>株式会社 ハチケン HACHIKEN CORPORATION</td> <td>図番 DRG. NO. HD29063D</td> </tr> </table>	株式会社 ハチケン HACHIKEN CORPORATION	図番 DRG. NO. HD29063D
株式会社 ハチケン HACHIKEN CORPORATION	図番 DRG. NO. HD29063D	

改定 REVISION	YD2619E	三角法 3RD ANGLE PROJECTION
		日付 DATE 2019/10/8
		承認 APPRVD. 水谷 SCALE
		審査 CHECKED 井手下
	AS	作成 DRAWN 白木

a | b | c | d | e | f | g | h